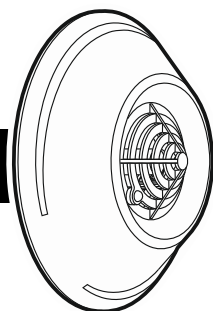


DG-1

ЦИФРОВЫЕ ДАТЧИКИ ГАЗА



dg1_ru 06/18

Датчики из серии DG-1 позволяют обнаружить опасную концентрацию:

DG-1 CO – угарного газа (оксида углерода),

DG-1 LPG – газа пропан-бутан,

DG-1 ME – природного газа (метана),

DG-1 TCM – усыпляющих газов (напр. паров хлороформа).

Извещатели предназначены для работы в составе системы охранной сигнализации. Инструкция распространяется на извещатели с печатной платой версии 2.0.

1. Общие сведения

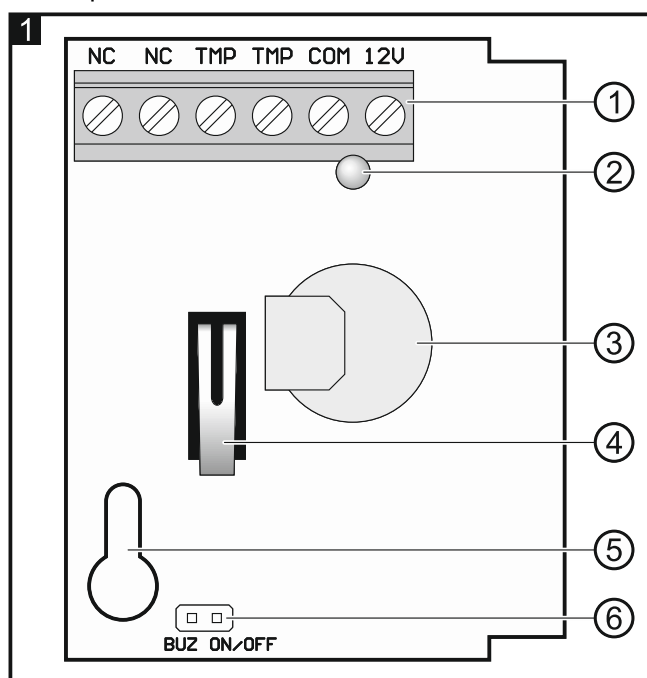
- Цифровой алгоритм обнаружения газа.
- Цифровая компенсация температуры.
- Функция предварительной тревоги (только DG-1 LPG и DG-1 ME).
- Светодиод для индикации.
- Пьезоэлектрический преобразователь для звуковой сигнализации.
- Контроль сенсора газа (не касается DG-1 CO) и напряжения питания.
- Тамперная (антисаботажная) защита от вскрытия корпуса.

2. Описание

Плата

На рисунке 1 представлена печатная плата извещателя DG-1 CO.

- ① клеммы:
 - NC** - выход тревоги (реле NC),
 - TMP** - тамперный выход (NC),
 - COM** - масса (0 В),
 - 12V** - вход питания.
- ② светодиод. В зависимости от модели извещателя:
 - DG-1 CO: красный,
 - DG-1 LPG: зеленый,
 - DG-1 ME: желтый,
 - DG-1 TCM: синий.
- ③ сенсор газа. В зависимости от модели извещателя (сенсоры отличаются друг от друга формой):
 - DG-1 CO: TGS5141,
 - DG-1 LPG: TGS2610,
 - DG-1 ME: TGS2611,
 - DG-1 TCM: TGS832.



- ④ тамперный контакт.
- ⑤ отверстие под крепежный шуруп.
- ⑥ штырьки для включения/выключения звуковой сигнализации (перемычка установлена – сигнализация включена; перемычка снята – сигнализация выключена).

Обнаружение опасной концентрации газа

Извещатель сообщает тревогу, если он обнаруживает опасную концентрацию газа. В таблице 1 можно найти информацию о том, какая концентрация газа вызывает тревогу: звуковую и световую (повторяющаяся последовательность: звук/вспышка светодиода продолжительностью в 1 секунду – перерыв продолжительностью в 1 секунду и т. д.). Во время тревоги выход тревоги включен (контакты реле разомкнуты). Извещатель прекратит сообщать тревогу, когда уровень опасной концентрации газа будет ниже опасного уровня. **Поскольку сенсор газа реагирует с задержкой на снижение опасной концентрации газа, сигнализация тревоги может выключиться даже несколько минут после того, как концентрация газа снизится до нормального уровня.**

	DG-1 CO	DG-1 LPG	DG-1 ME	DG-1 TCM
Концентрация газа, включающая тревогу	50 ppm в течение 75 м 100 ppm в течение 25 м 300 ppm в течение 1 м	20% нижнего предела взрываемости		6000 ppm CHCl_3
Концентрация газа, включающая предварительную тревогу	-	10% нижнего предела взрываемости		-

Tabela 1.

Извещатели DG-1 LPG и DG-1 ME сигнализируют предварительную тревогу. В таблице 1 можно найти информацию о том, какая концентрация газа вызывает предварительную тревогу. Предварительная тревога сигнализируется с помощью звука и светодиода (повторяющаяся последовательность: звук/вспышка светодиода продолжительностью в 0,25 секунду – перерыв продолжительностью в 1,75 секунду и т. д.). Предварительная тревога не меняет состояния выхода тревоги. Извещатель сигнализирует предварительную тревогу, пока концентрация метана/газа пропан-бутан превышает 10%, но не достигает 20% нижнего предела взрываемости.

Контроль сенсора газа и напряжения питания

Извещатель сообщает неисправность, если поврежден сенсор (не касается извещателя DG-1 CO) или напряжение питания ниже 9 В ($\pm 5\%$) продолжается дольше 2 секунд. Неисправность сигнализируется с помощью звука и светодиода (повторяющаяся последовательность: звук/вспышка светодиода продолжительностью в 0,25 секунду – перерыв продолжительностью в 0,25 секунду и т. д.). Во время тревоги включен выход тревоги (контакты реле разомкнуты).

3. Монтаж и запуск

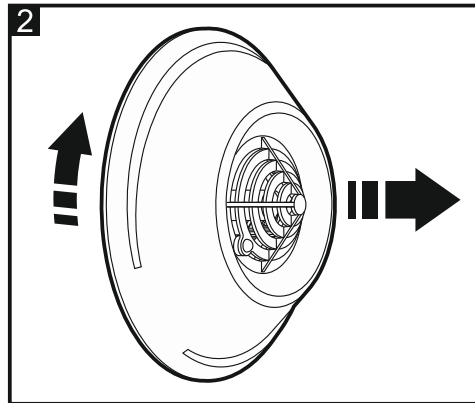


Все подключения следует производить при отключенном электропитании.

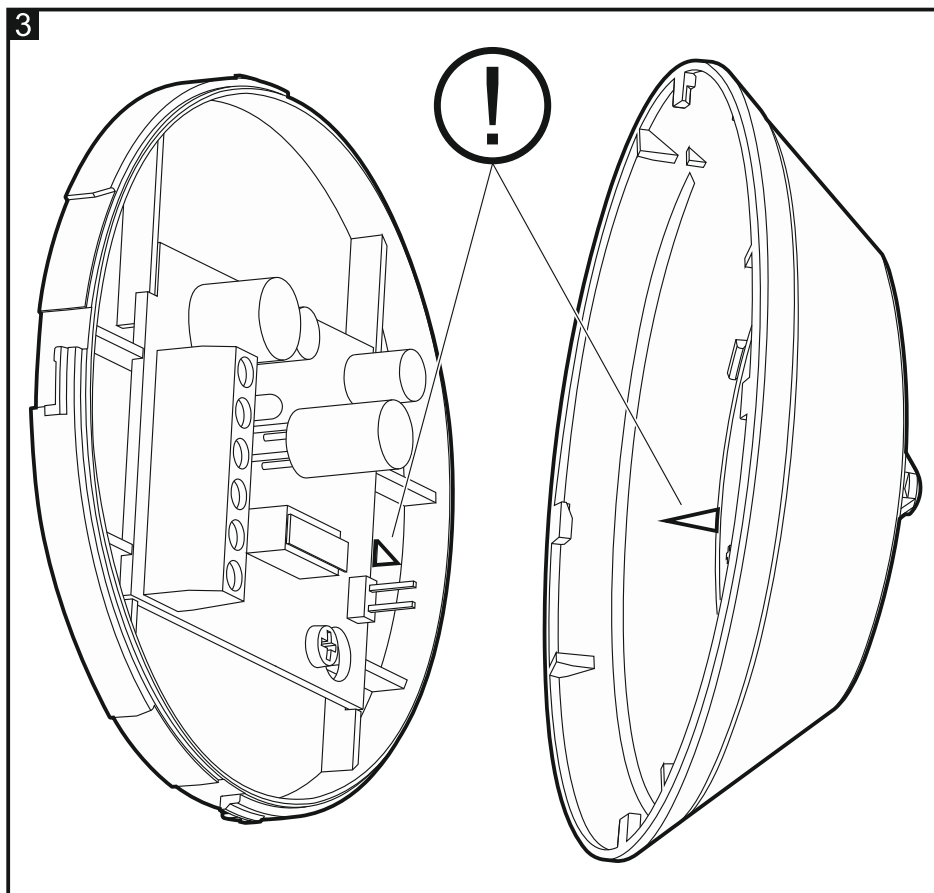
Цифровые извещатели газа DG-1 предназначены для монтажа внутри помещений.

Ввиду специфического характера обнаруживаемых газов, извещатели DG-1 TCM и DG-1 LPG следует устанавливать низко, сразу над полом, DG-1 ME – высоко, близко потолка, зато DG-1 CO на высоте около 1,5 м.

1. Откройте корпус (рис. 2).



2. Демонтируйте печатную плату.
3. Подготовьте отверстия под шурупы и кабель в основании корпуса.
4. Проведите кабель через подготовленное отверстие.
5. Прикрепите основание корпуса непосредственно к стене.
6. Установите печатную плату.
7. Подключите провода к соответствующим клеммам.
8. С помощью перемычки определите, должна ли звуковая сигнализация быть включена или нет.
9. Закройте корпус извещателя, убедившись, что метки на крышке и задней стенке корпуса совпадают (рис. 3).



10. Включите питание системы охранной сигнализации. Пуск извещателя сигнализируется тремя короткими звуками и миганием светодиода.

Примечания:

- Не рекомендуется устанавливать извещатель в производственных помещениях.
- Во время работы извещателя сенсор газа нагревается.
- Извещатели DG-1 проходят тестирование специальными смесями газов. Нельзя тестировать извещатель любым способом (напр., газом из зажигалки), так как это может привести к повреждению сенсора. В случае необходимости подтверждения работоспособности извещателя следует обратиться за помощью в сервисную службу фирмы SATEL.
- Извещатель DG-1 TCM работает неселективно, и тревогу могут вызвать не только испарения хлороформа, но и испарения красок, лаков или алкоголя, а также другие органические химические соединения (например, использованные в холодильной промышленности фреон, тетрафторэтан или хлордифторметан, но и кошачья моча).
- Первых 5 минут с момента включения питания работа извещателя DG-1 TCM стабилизируется. В течение этого времени могут сигнализироваться тревоги.

4. Технические данные

Напряжение питания..... 12 В DC ($\pm 15\%$)

Потребление тока в дежурном режиме:

DG-1 CO	7 мА
DG-1 LPG	35 мА
DG-1 ME	35 мА
DG-1 TCM.....	85 мА

Максимальное потребление тока:

DG-1 CO	16 мА
DG-1 LPG	45 мА
DG-1 ME	45 мА
DG-1 TCM.....	105 мА

Допустимая нагрузка на контактах реле (резистивная) 40 мА / 16 В DC

Диапазон рабочих температур..... -10...+55 °C

Размеры..... \varnothing 97 x 36 мм

Масса:	DG-1 CO	63 г
	DG-1 LPG	62 г
	DG-1 ME	63 г
	DG-1 TCM.....	64 г

Средний срок службы сенсоров в извещателях DG-1 – 5 лет.

Декларация о соответствии находится на сайте www.satel.eu/ce